

# INSTALLATÖRSGUIDE – ELERO

## RADIOMOTOR OCH TRÅDLÖS STYRNING

Denna guide är avsedd för fackmän, ej slutkonsument. Läs alltid säkerhetsanvisningar och information om avsedd användning i originalbruksanvisningen respektive enhet. Denna guide sammanfattar standardförfarandet för de vanligaste produkterna av fabrikat elero. För mer information, se originalbruksanvisningen för respektive enhet.

# 1. INNEHÅLL

2. ARBETSGÅNG OCH TIPS .....	3
3. RADIOMOTORER.....	4
3.1 INKOPPLING .....	4
3.2 INSTÄLLNING AV GRÄNSLÄGEN.....	4
3.3 TÄNKBARA PROBLEM VID GRÄNSLÄGESINSTÄLLNING.....	5
3.4 EFTERJUSTERING AV GRÄNSLÄGEN .....	5
3.5 MELLANLÄGE.....	5
4. FJÄRRKONTROLLER .....	7
4.1 RIKTNING UPP/NER .....	7
4.2 PROGRAMMERINGSSPÄRR .....	7
4.3 INPROGRAMMERING.....	7
4.4 RADERING .....	7
4.5 TOTAL RADERING .....	7
4.6 MONOTEL2, LUMEROTEL2, VARIOTEL2.....	8
4.7 UNITEC-868 .....	9
4.8 MONOTEC-868, QUINTEC-868.....	10
5 GIVARE.....	11
5.1 PROGRAMMERINGSSPÄRR .....	11
5.2 INPROGRAMMERING .....	11
5.3 AUTOMATISK RADERING.....	11
5.4 RADERING .....	11
5.5 FUNKTIONER OCH INSTÄLLNINGAR.....	11
5.6 AERO-868 – SOL- OCH VINDGIVARE, SOLCELLSDRIVEN .....	12
5.7 SENSERO-868 AC (PLUS) – SOL- OCH VINDGIVARE (REGN), 230 VAC.....	13
5.8 LUMERO-868 – SOLGIVARE, SOLCELLSDRIVEN .....	15
5.9 PROTERO-868 – SKAK- OCH LUTNINGSGIVARE, BATTERIDRIVEN .....	16
6 AUTOMATIKFUNKTIONER.....	18
6.1 SOLAUTOMATIK .....	18
6.2 SÄKERHETSFUNKTIONER.....	18
6.3 FUNKTIONSTEST .....	19
6.4 EFTERJUSTERING.....	19
7 ÖVRIGT .....	20
7.1 ZIP-SCREEN .....	20
7.2 ÄLDRE ANLÄGGNINGAR - UTBYTEN OCH KOMPLETTERINGAR .....	20

## 2. ARBETSGÅNG OCH TIPS

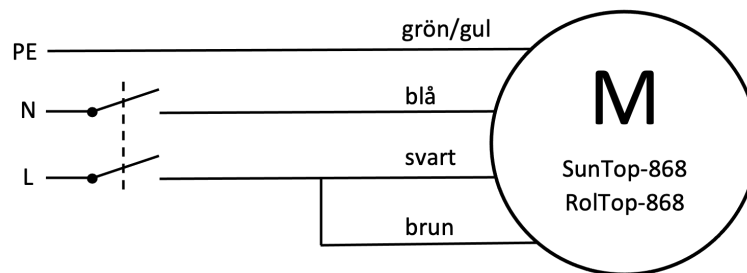
- Arbeta med en motor åt gången. Gör klart alla programmeringar för aktuell motor, bryt sedan strömmen och gå vidare till nästa. Spänningssätt alla motorer först inför sluttest.
- Ta solcellsdrivna produkter ur förpackningen och lägg dem på laddning i solljus redan vid ankomst.
- Vänta med att montera upp givare. Inprogrammeringen förenklas om givaren är lättillgänglig och flyttbar.
- Var sparsam med körning av motorer. Motorer blir snabbt varma men svalnar mycket långsamt. Motorerna har ett inbyggt överhettningsskydd som helst inte ska aktiveras. Motorerna klarar 4 minuters sammanhängande drifttid (från 20°C) men kan behöva timmar för att svalna. Speciellt vid idrifttagning av terrassmarkiser och höga screenmarkiser kan onödiga körningar göra att man överhettar motorn med långa väntetider som följd.
- En bra testkabel förenklar arbetet. Den bör kunna aktivera Ner och Upp samtidigt (för gränslägesinställning av elektroniska motorer), och även kunna ge konstant spänning (för spänningssättning av radiomotorer). Från 2021 finns en ny och mycket lämplig testkabel med Nimex artikelnummer 723405 (elero nr. 233958501).

## 3. RADIOMOTORER

### 3.1 INKOPPLING

VIKTIGT: Inkoppling skall ske så att spänningen enkelt kan frånskiljas individuellt för varje motor! Detta kan göra stor skillnad för tidsåtgången vid programmering och justering.

Radiomotorer av fabrikat elero skall kopplas in så att både brun och svart ledare kopplas till fas. Det är viktigt att spänningen når brun och svart ledare exakt samtidigt, annars kommer gränslägesinställningen att påverkas. Koppla därför alltid i spänningslöst tillstånd.



### 3.2 INSTÄLLNING AV GRÄNSLÄGEN

På vikarmsmarkiser är gränslägen inställda från fabrik. På övriga produkter måste de ställas in på plats.

OBS! Ställ in gränslägena direkt! Provkörningar före gränslägesinställning gör att man ställer oönskade gränslägen av misstag. Radiomotorers gränslägen kan ställas in via elero provkörningskabel eller via fjärrkontroll. Förfarandet är detsamma för båda alternativen.

Gränslägesinställning Standard (modeller Zip 105, Zip 130, SC 75, SC 100, Micro, Medio, MS 105, MDL 100, MDL 200, MDL 300)	
Status före	Gränslägen är inte inställda. * Detta indikeras bland annat med att motorn gör ett kort stopp strax efter en påbörjad körning.
Nedre gränsläge	<ul style="list-style-type: none"> <li>Kör ner till den önskade nedre gränslägespositionen och stanna där. Längden på denna körning måste vara lång nog för att passera det korta stopp som motorn gör själv. Finjusteringar kan göras i mindre steg (max ca. 1 dm/steg). Den sista körningen måste vara i riktning NER.</li> <li>Håll in upp-knappen tills motorn stannar helt efter 1-3 dm. Det är en indikering på att den tidigare positionen lagrats. Släpp uppknappen.</li> </ul>
Övre gränsläge	<ul style="list-style-type: none"> <li>Fortsätt att köra upp till den önskade övre gränslägespositionen och stanna där. Var noga med att inte köra mot mekaniskt stopp. Längden på denna körning måste vara lång nog för att passera det korta stopp som motorn gör själv. Finjusteringar kan göras i mindre steg. (max ca. 1 dm/steg). Den sista körningen måste vara i riktning UPP.</li> <li>Håll in ner-knappen tills motorn stannar helt efter 1-3 dm. Det är en indikering på att den tidigare positionen lagrats. Släpp nerknappen.</li> </ul>

### Gränslägesinställning Autostopp med avlastning Lämplig endast för tätslutande kassetmarkiser (modeller Matic, MDL 400, MDL 500)

Status före	Gränslägen är inte inställda. * Detta indikeras bland annat med att motorn gör ett kort stopp strax efter en påbörjad körning.
Nedre gränsläge	<ul style="list-style-type: none"> <li>Kör ner till den önskade nedre gränslägespositionen och stanna där. Längden på denna körning måste vara lång nog för att passera det korta stopp som motorn gör själv. Finjusteringar kan göras i mindre steg. (max ca. 1 dm/steg). Den sista körningen måste vara i riktning NER.</li> <li>Kör upp tills motorn stannar helt efter 1-3 dm. Det är en indikering på att den tidigare positionen lagrats. Släpp uppknappen.</li> </ul>
Övre gränsläge	<ul style="list-style-type: none"> <li>Kör upp mot det mekaniska stoppet. Släpp inte upp-knappen! Längden på denna körning måste vara lång nog för att passera det korta stopp som motorn gör själv. Släpp inte upp-knappen!</li> <li>Kör ner genom att hålla in ner-knappen (men fortsatt att hålla även upp-knappen intryckt) tills motorn stannar helt efter 1-3 dm. Det är en indikering på att den tidigare positionen lagrats. Släpp båda knapparna.</li> </ul>

\* Följande beteende indikerar icke inställda gränslägen:

- Motorn gör ett kort stopp efter påbörjad körning. Detta stopp försvinner när båda gränslägena är inställda.
- Motorn går i "död mans grepp" vid körning via fjärrkontroll. När båda gränslägena är inställda får man omedelbar självhållning vid knapptryck.
- Motorer med "Softbrake" startar med krypfart. När båda gränslägena är inställda startar dessa motorer direkt med normalt varvtal.

### 3.3 TÄNKBARA PROBLEM VID GRÄNSLÄGESINSTÄLLNING

Motorn kan vid en tidigare provkörning ha fått ett av sina gränslägen inställt i en icke önskad position. I ett sådant fall måste det andra gränsläget ställas in på valfri position för att man sedan skall kunna börja om och komma i fas med inställningsproceduren (se 3.4 Efterjustering av gränslägen).

### 3.4 EFTERJUSTERING AV GRÄNSLÄGEN

Bryt strömmen och slå på igen efter cirka 3 sekunder. Håll in UPP och NER- knapparna samtidigt i 3-4 sekunder tills motorn indikerar med kort körning ner-upp. Släpp därefter knapparna. Följ sedan anvisningen för gränslägesinställning.

Både det övre och det nedre gränsläget måste ställas in på nytt vid en efterjustering.

### 3.5 MELLANLÄGE

Ett mellanläge kan ställas in för att få en position någonstans mellan det övre och det nedre gränsläget. Vid automatisk drift via solgivare går solskyddet alltid till mellanläget om ett sådant är inprogrammerat.

Mellanläget är enkelt att ändra för olika solhöjder/årstider.

Man kan köra till mellanläget manuellt via fjärrkontrollen, men inte via knapparna på givarna. Mellanläget kan endast ställas in via fjärrkontrollen.

*Inställning av mellanläge:*

- Kör upp solskyddet till det övre gränsläget
- Kör ner solskyddet med inhållen NER-knapp
- När solskyddet når det önskade mellanläget tryck till kort på STOPP- knappen utan att släppa NER-knappen.
- Motorn kommer att göra ett kort stopp när STOPP-knappen trycks in. Då kan NER-knappen släppas, och motorn kan stannas med STOPP-knappen.

*Manuell körning till mellanläge:*

- Tryck två gånger i snabb följd på fjärrkontrollens NER-knapp. Detta kan göras oavsett vilken position som solskyddet befinner sig i.

*Justering av mellanläge:*

- Gör en ny inställning. Den gamla inställningen skrivs över automatiskt.

*Radering av mellanläge:*

- Håll in fjärrkontrollens STOP- och NER-knappar samtidigt tills sändindikeringen blinkat en gång.

## 4. FJÄRRKONTROLLER

### 4.1 RIKTNING UPP/NER

Om man skall använda automatikfunktioner och mellanlägesfunktion är det viktigt att fjärrkontrollernas avsedda riktningar beaktas. UPP=IN på en terrassmarkis. Se bilder för respektive fjärrkontroll.

### 4.2 PROGRAMMERINGSSPÄRR

Mottagarna är mottagliga för radioprogrammering i 5 minuter efter spänningstillslag, därefter aktiveras programmeringsspärren för att undvika oavsiktlig programmering. Spärren aktiveras även direkt efter en avslutad programmering.

För att häva spärren och göra mottagaren programmeringsmottaglig måste man bryta strömmen (ca. 3 s.) och slå på igen. Man kan också häva spärren från en redan inprogrammerad fjärrkontroll genom att hålla in knapparna UPP+NER+Programmering i minst 6 sekunder.

### 4.3 INPROGRAMMERING

1. Gör mottagaren redo för programmering. ([se 4.2 Programmeringsspärr](#))  
Starta programmeringscykeln genom att trycka på fjärrkontrollens programmeringsknapp. Motorn kommer nu att börja gå i en cykel upp-paus-ner-paus osv. Om inget görs kommer detta pågå i två minuter varefter cykeln och programmeringen avbryts.
2. Om fjärrkontrollen är flerkanalig, kontrollera att rätt kanal är vald (Select-knappen).
3. När motorn startar i riktning UPP skall man omedelbart trycka till på fjärrkontrollens UPP-knapp. Om signalen uppfattas kommer motorn att kvittera detta genom att stanna till, varefter cykeln fortsätter.
4. När motorn startar i riktning NER skall man omedelbart trycka till på fjärrkontrollens NER-knapp. Om signalen uppfattas kommer motorn att kvittera detta genom att stanna. Programmeringen är då klar och cykeln upphör.
5. Prova funktionen genom att köra ner, ge stoppsignal, och köra upp.
6. För att programmera in fler fjärrkontroller, repetera från [4.2 Programmeringsspärr](#).

### 4.4 RADERING

Om en fjärrkontroll (eller en kanal på en flerkanalig fjärrkontroll) programmerats in fel, måste denna programmering raderas innan den kan göras om på korrekt sätt. För att radera en enskild fjärrkontroll eller kanal på en flerkanalig fjärrkontroll:

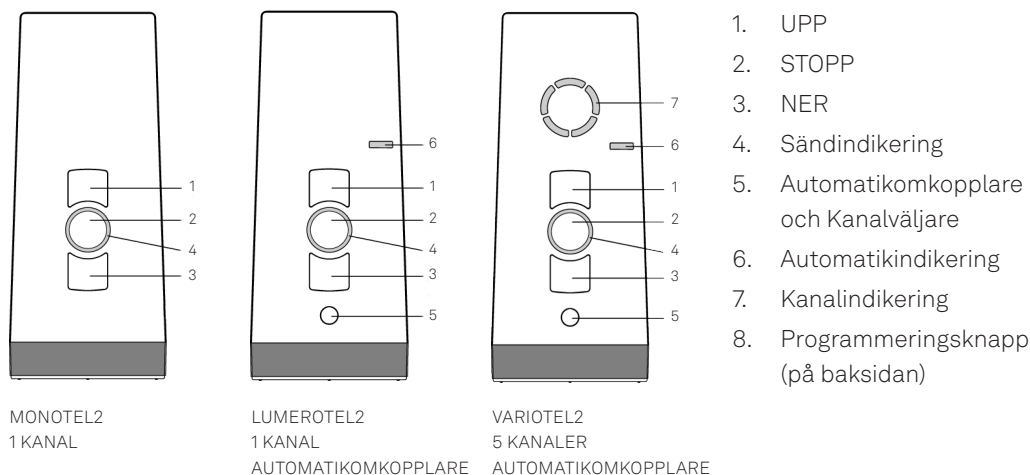
1. Håll samtidigt in fjärrkontrollens STOPP- och Programmeringsknappar tills sändlampan blinkat en gång.
2. Kontrollera att raderingen lyckats.

### 4.5 TOTAL RADERING

För att nollställa hela mottagarminnet, d.v.s. radering av samtliga inprogrammerade fjärrkontroller och givare:

1. Håll samtidigt in fjärrkontrollens STOPP-, UPP-, NER- och Programmeringsknapp tills sändlampan slutar blinka.
2. Kontrollera att raderingen lyckats. Testa från en givare, en annan fjärrkontroll eller en annan kanal. En misslyckad radering kan göra att man endast raderar den fjärrkontroll och den kanal varifrån raderingen gjordes.

## 4.6 MONOTEL2, LUMEROTEL2, VARIOTEL2



### 4.6.1 Sändindikering

Visar att fjärrkontrollen sänder, hur den sänder, om det kommer svar från mottagare, batteristatus.

Orange blinkningar, 2 per sekund:	Kanalen är tom/ej programmerad
Orange blinkningar, 20 per sekund:	Kanalen är under pågående programmering
Orange => Grön:	Kanalen har sänt och mottagit svar från mottagare
Orange => paus (3 s.) => Röd:	Kanalen har sänt men inte mottagit alla svar
Röd => Grön	Batterierna är dåliga. I övrigt som Orange – Grön.
Röd => paus (3 s.) => Röd:	Batterierna är dåliga. I övrigt som Orange – Röd.
Grön:	Kanalen har sänt med envägskommunikation.

### 4.6.2 Automatikindikering (LumeroTel2 och VarioTel2)

Visar om funktionen solautomatik är Av eller På.

För att växla läge, håll in fjärrkontrollens automatikomkopplare tills indikeringen ändrar färg. På flerkanaliga fjärrkontroller kan automatikläget ändras individuellt per kanal. Se till att alla kanaler är valda om ändringen skall göras på alla kanaler samtidigt.

Grön:	Solautomatik På
Röd:	Solautomatik Av
Orange:	Solautomatik blandad status Av/På (endast när alla kanaler är valda samtidigt)

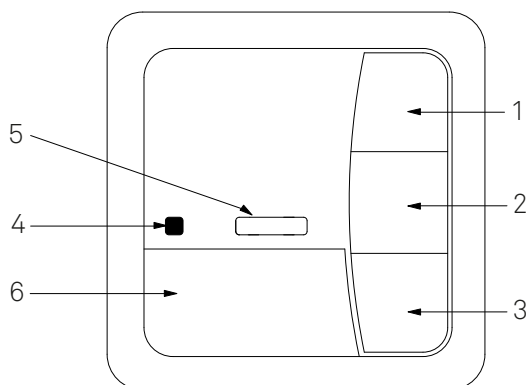
### 4.6.3 Kanalindikering (VarioTel2)

Visar vilken kanal som valts.

Kanalindikeringen börjar med att visa den senast valda kanalen. Vid korta tryck på kanalväljarknappen flyttas indikeringen medurs till nästa kanal och avslutas med att visa att alla kanaler är aktiva. Kanal 1 är nere till vänster.



## 4.7 UNITEC-868



1. UPP
2. STOPP
3. NER
4. Sänd- och automatikindikering
5. Automatikomkopplare
6. Programmeringsknappar (under luckan, alla med samma funktion)

UNITEC-868  
1 KANAL  
AUTOMATIKOMKOPPLARE

### 4.7.1 Sändindikering och Automatikindikering

Vid knapptryck visas först sändindikeringen som omedelbart följs av automatikindikeringen. Sändindikeringen visar att fjärrkontrollen sänder och hur den sänder. Automatikindikeringen visar om funktionen solautomatik är Av eller På.

Sändindikering =>följd av =>	Automatikindikering	Betydelse:
Orange, 2 per sekund	ingen	Kanalen är tom/ej programmerad
Orange, 20 per sekund	ingen	Kanalen är under pågående programmering
Orange	Grön	Kanalen har sänt en tvåvägssignal, Solautomatik är På
Orange	Röd	Kanalen har sänt en tvåvägssignal, Solautomatik är Av
Grön	Grön	Kanalen har sänt en envägssignal, Solautomatik är På
Grön	Röd	Kanalen har sänt en envägssignal, Solautomatik är Av

### 4.7.2 Automatikomkoppling

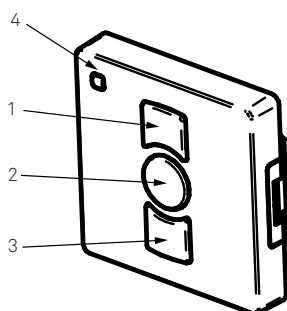
Visar om funktionen solautomatik är Av eller På. För att växla läge, håll in fjärrkontrollens automatikomkopplare tills indikeringen ändrar färg.

### 4.7.3 Programmering

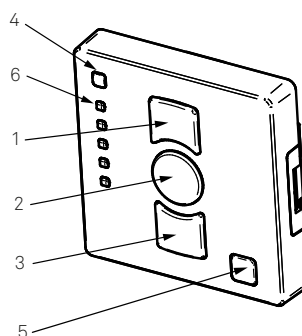
Standardförfarandet enligt [4.3 Inprogrammering](#) med följande tillägg:

**Viktigt avseende UniTec-868:** Tryck på P-knappen endast om mottagaren är programmeringsberedd. UniTec-868 kan annars hamna i läge för envägskommunikation och går då inte att programmera in. Att UniTec-868 är i envägsläge syns på att LED-indikeringen blinkar grönt (skall vara orange) när man trycker på någon av knapparna STOPP, UPP eller NER.

För att återställa detta: Håll in knapparna STOPP, UPP, NER och P samtidigt på UniTec-868 i minst 6 sekunder tills LED-indikeringen blinkar.



MONO TEC-868  
1 KANAL



QUIN TEC-868  
5 KANALER  
AUTOMATIKKOPPLARE

1. UPP
2. STOPP
3. NER
4. Sänd- och automatik-indikering
5. Automatikomkopplare och Kanalväljare
6. Kanalindikering
7. Programmeringsknapp (på baksidan)

## 4.8 MONOTEC-868, QUINTEC-868

### 4.8.1 Sändindikering

Indikerar sändning och status.

Orange blinkningar, 2 per sekund:	Kanalen är tom/ej programmerad
Orange blinkningar, 20 per sekund:	Kanalen är under pågående programmering
Orange => Grön:	Kanalen har sänt och mottagit svar från mottagare*
Orange => paus (3 s.) => Röd:	Kanalen har sänt men inte mottagit alla svar*
Röda blinkningar:	Batterierna är dåliga.

\* MonoTec-868 visar svar från mottagare. QuinTec-868 visar endast sändning (orange).

### 4.8.2 Automatikindikering (endast QuinTec-868)

Automatikindikeringen visar om funktionen solautomatik är Av eller På. Status kontrolleras genom ett kort tryck på kanalväljarknappen.

Grön:	Solautomatik På
Röd:	Solautomatik Av
Orange:	Solautomatik blandad status Av/På (endast när alla kanaler är valda samtidigt)

### 4.8.3 Automatikomkoppling (endast QuinTec-868)

Visar om funktionen solautomatik är Av eller På.

För att växla läge, håll in fjärrkontrollens automatikomkopplare tills indikeringen ändrar färg.

### 4.8.4 Kanalindikering (endast QuinTec-868)

Visar vilken kanal som valts.

Kanalindikeringen börjar med att visa den senast valda kanalen. Vid korta tryck på kanalväljaren flyttas indikeringen till nästa kanal och avslutas med att visa att alla kanaler är aktiva.

## 5 GIVARE

### 5.1 PROGRAMMERINGSSPÄRR

Mottagarna är mottagliga för radioprogrammering i 5 minuter efter spänningstillslag. När denna tid gått ut måste nätspänningen brytas/återinkopplas för att åter göra mottagarna programmeringsberedda. Spärren aktiveras också direkt efter en avslutad programmering. Denna spärr finns för att försvåra oavsiktlig programmering.

### 5.2 INPROGRAMMERING

1. Minst en fjärrkontroll skall vara inprogrammerad innan givaren programmeras in.
2. Gör mottagaren redo för programmering. (se 4.2 Programmeringsspärr)
3. Starta programmeringscykeln genom att hålla in givarens programmeringsknapp i 3-4s. Motorn kommer nu att börja gå i en cykel upp-paus-ner-paus osv. Om inget görs kommer detta pågå i två minuter varefter cykeln och programmeringen avbryts.
4. När motorn startar i riktning UPP skall man omedelbart trycka till på givarens VIND-knapp. Om signalen uppfattas kommer motorn att kvittera detta genom att stanna till, varefter cykeln fortsätter.
5. När motorn startar i riktning NER skall man omedelbart trycka till på givarens SOL-knapp. Om signalen uppfattas kommer motorn att kvittera detta genom att stanna. Programmeringen är då klar och cykeln upphör.
6. Prova funktionen genom att trycka på solknappen (motorn startar i riktning ner), och därefter på vindknappen (motorn startar riktning upp).

### 5.3 AUTOMATISK RADERING

Mottagarens minne har plats för upp till totalt 16 enheter, men bara en av dem kan vara en vindgivare. Om man programmerar in en ny vindgivare i en mottagare som redan har en vindgivare inprogrammerad, kommer den gamla givaren att raderas automatiskt. Som vindgivare räknas även kombinationsgivare som Aero-868 och Sensero-868AC, men i detta fall inte Protero-868.

### 5.4 RADERING

För att radera en felprogrammerad givare ur mottagarminnet:

1. Håll samtidigt in givarens UPP(SOL)- och NER(VIND)-knappar samtidigt i ca. 3 sekunder.
2. Kontrollera genom test att raderingen lyckats.

### 5.5 FUNKTIONER OCH INSTÄLLNINGAR

Se beskrivning av respektive givare samt [6. Automatikfunktioner](#).

## 5.6 AERO-868 – SOL- OCH VINDGIVARE, SOLCELLSDRIVEN



### Laddning:

Ta den ur förpackningen och lägg den på laddning i solljus redan vid ankomst. Den kan laddas även från glöd- eller halogenljus men inte från LED- eller lysrörsljus. Räkna med att det tar minst 30 minuter att ladda i måttligt solljus.

### Installation:

Vänta med att montera givaren tills all radio-programmering är klar.

Montera Aero-868 horisontellt med vindhjulet hängande under givaren och riktad ut från den fasad som den skall styra. Se till att den sitter i en position där den utsätts för vind och där den inte kommer att skuggas av markiser, träd, andra byggnadsdelar etc. , samt att dess signaler till mottagarna inte dämpas av metallkonstruktioner eller långa passager genom betong och liknande material. Aero-868 är solcellsdriven och skall inte anslutas med kablar.

### Inställningar:

- Solvärdet är fabriksinställt på 7. Önskas en känsligare anläggning kan värdet justeras ner. Lägre inställning än 4 rekommenderas inte. Ett högre värde kan ställas in om man vill minska känsligheten. Solens infallsvinkel mot givaren påverkar dess mätvärde, efterjustering kan därför behöva ske till ett värde som fungerar under alla årstider.
- Vindvärdet är fabriksinställt på 4 (cirka 8 m/s). Det skall anpassas efter solskyddets typ, storlek och utsatthet.

### Programmering:

Se [5.2 Inprogrammering](#)

### Automatikfunktioner:

Se [6. Automatikfunktioner](#)

### Funktionstest:

Se [6.3 Funktionstest](#)

### Indikeringar, knappar och inställningar:

**1. Grön LED:** Blinkar vid sändning.

**2. Orange LED:** Blinkar när inställt solvärde överskrids.

**3. Röd LED:** Blinkar när inställt vindvärde överskrids.

#### 4. UPP-knapp (VIND):

Används vid inprogrammering och provkörning.

#### 5. NER-knapp (SOL):

Används vid inprogrammering och provkörning.

#### 6. STOPP- och programmeringsknapp:

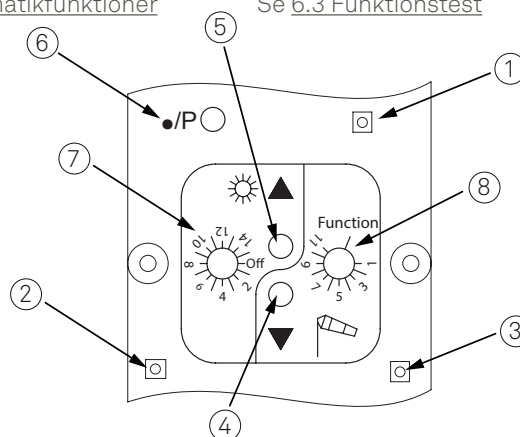
Används vid inprogrammering och provkörning. Kort tryck=STOPP, långt tryck=programmering.

#### 7. Vridomkopplare SOL (Off-15):

Inställning känslighet sol. Fabriksinställning=7. Högre värden betyder att starkare sol krävs för att solskyddet skall köras ner.

#### 8. Vridomkopplare VIND (1-11):

Inställning känslighet vind. Fabriksinställning=4. Inställt värde motsvarar ungefär det dubbla i m/s. Fabriksinställning 4 motsvarar cirka 8 m/s.





## 5.7 SENSERO-868 AC (PLUS) – SOL- OCH VINDGIVARE (REGN), 230 VAC

Sensero-868 AC Plus har en regngivare, men är i övrigt samma givare som Sensero-868 AC.

Sensero-868 AC har ingen regngivare, men har ändå en inställning för regn som bör stå på noll.

### Installation:

Vänta med att montera givaren tills all radioprogrammering är klar. Spänningssätt den temporärt via en testkabel.

Montera Sensero-868 AC horisontellt och riktad ut från den fasad som den skall styra. Se till att den sitter i en position där den utsätts för vind och där den inte kommer att skuggas av markiser, träd, andra byggnadsdelar etc., samt att dess signaler till mottagarna inte dämpas av metallkonstruktioner eller långa passager genom betong och liknande material. Ta bort det röda skyddet över vindsensorn. Sensero-868 AC skall anslutas till 230 VAC matningsspänning.

### Inställningar:

- Solvärdet är fabriksinställt på 7. Önskas en känsligare anläggning kan värdet justeras ner. Lägre inställning än 4 rekommenderas inte. Ett högre värde kan ställas in om man vill minska känsligheten. Solens infallsvinkel mot givaren påverkar dess mätvärde, efterjustering kan därför behöva ske till ett värde som fungerar under alla årstider.
- Vindvärdet är fabriksinställt på 4 (cirka 8 m/s). Det skall anpassas efter solskyddets typ, storlek och utsatthet.
- Skymningsvärdet är fabriksinställt på OFF. Funktionen beskrivs inte i denna sammanfattning. Värdet skall stå på OFF.
- Regnvärdet (endast Plus-varianten) är fabriksinställt på 2. Öka värdet för att höja nivån för hur mycket regn som krävs för att solskydden skall köras upp.

### Programmering:

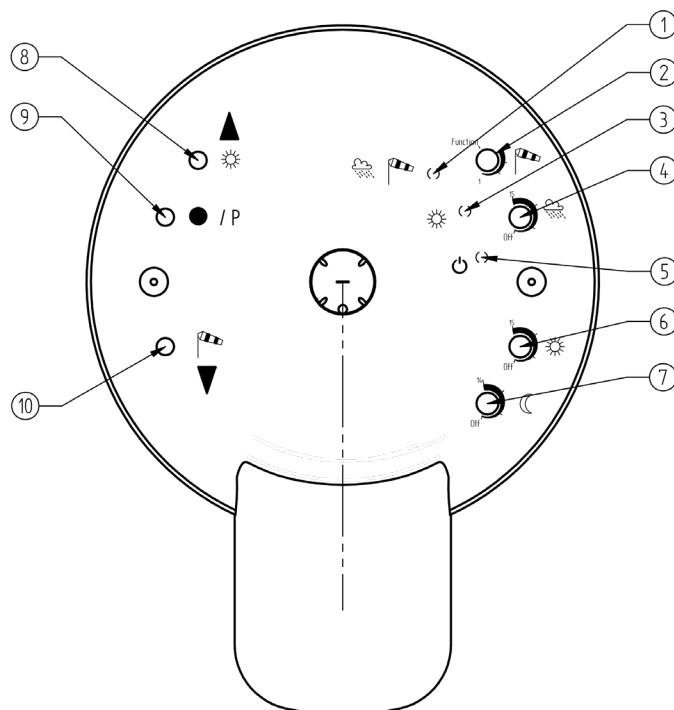
Se [5.2 Inprogrammering](#)

### Automatikfunktioner:

Se [6. Automatikfunktioner](#)

### Funktionstest:

Se [6.3 Funktionstest](#)



### Indikeringar, knappar och inställningar:

#### 1. Larm-LED Röd:

Blinkar när inställt vindvärde överskrids

#### 2. Inställning VIND (1-11):

Inställning känslighet vind. Fabriksinställning=4. Inställt värde motsvarar ungefär det dubbla i m/s. Fabriksinställning 4 motsvarar cirka 8 m/s.

#### 3. Ljus-LED Orange:

Blinkar när inställt solvärde överskrids

#### 4. Inställning REGN (Off-15):

Inställning känslighet regn (endast Plus-varianten). Fabriksinställning=2. Högre värden betyder att mer regn krävs för att solskydden skall köras upp.

#### 5. Drift-LED Grön:

Lyser när spänning är på. Blinkar vid sändning

#### 6. Inställning SOL (Off-15):

Inställning känslighet sol. Fabriksinställning=7. Högre värden betyder att starkare sol krävs för att solskyddet skall köras ner.

#### 7. Inställning SKYMNING (Off-14):

Används normalt inte. Låt stå på OFF.

#### 8. NER-knapp (SOL):

Används vid inprogrammering och provkörning

#### 9. STOPP- och programmeringsknapp

Används vid inprogrammering och provkörning.

#### 10. UPP-knapp (VIND):

Används vid inprogrammering och provkörning

**1+3+5. ALLA LED Grön+Orange+Röd:**

Blinkar samtidigt om vindsensorn är våt eller defekt.

**5.8 LUMERO-868 – SOLGIVARE, SOLCELLSDRIVEN****Laddning:**

Ta ut den ur förpackningen och lägg den på laddning i solljus redan vid ankomst. Den kan ladda även från glöd- eller halogenljus men inte från LED- eller lysrörsljus. Räkna med att det tar minst 30 minuter att ladda i måttligt solljus.

**Installation:**

Vänta med att montera givaren tills all radioprogrammering är klar. Montera Lumero-868 vertikalt med den avfasade delen uppåt och riktad ut från den fasad som den skall styra. Se till att den sitter i en position där den inte kommer att skuggas av markiser, träd, andra byggnadsdelar etc., samt att dess signaler till mottagarna inte dämpas av metallkonstruktioner eller långa passager genom betong och liknande material. Lumero-868 är solcellsdriven och skall inte anslutas med kablar.

**Inställningar:**

- Håll in spärrtappen och skjut elektronikdelen ut ur hållaren för att komma åt inställningar och knappar på baksidan.
- Solvärdet är fabriksinställt på 7. Önskas en känsligare anläggning kan värdet justeras ner. Lägre inställning än 4 rekommenderas inte. Ett högre värde kan ställas in om man vill minska känsligheten. Solens infallsvinkel mot givaren påverkar dess mätvärde, efterjustering kan därför behöva ske till ett värde som fungerar under alla årstider.

**Programmering:**

Se [5.2 Inprogrammering](#)

**Automatikfunktioner:**

Se [6. Automatikfunktioner](#)

**Funktionstest:**

Se [6.3 Funktionstest](#)

**Indikeringar, knappar och inställningar:****1. LED:**

Blinkar vid sändning

**2. NER-knapp (SOL):**

Används vid inprogrammering och provkörning

**3. UPP-knapp (ICKE-SOL):**

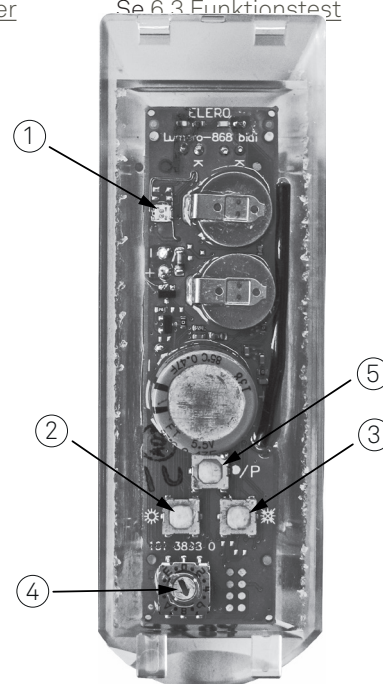
Används vid inprogrammering och provkörning

**4. Vridomkopplare SOL (0-F):**

Inställning känslighet sol. Fabriksinställning=7. Högre värden betyder att starkare sol krävs för att solskyddet skall köras ner.

**5. STOPP- och programmeringsknapp:**

Används vid inprogrammering och provkörning. Kort tryck=STOPP, långt tryck=programmering.





## 5.9 PROTERO-868 – SKAK- OCH LUTNINGSGIVARE, BATTERIDRIVEN

Denna beskrivning avser Protero-868 generation 3, art.nr. 289650001 och 289650901

Protero-868 är i huvudsak en vindgivare men kallas populärt för skakgivare då den känner av hastiga rörelser i markisen orsakade av vindpåverkan. Den innehåller även en lutningsgivare som känner av långsamma förändringar i markisens lutning och är då avsedd att ge ett skydd mot vatten som kan samlas i markisduken vid regn.

### Installation:

Vänta med att montera givaren tills all radioprogrammering är klar. Montera Protero-868 horisontellt på frontprofilens in- eller utsida, till höger eller vänster, ej på mitten. Observera indikeringen "oben/up" (=UPP) på fästplattan. Montering på frontprofilens undersida får inte göras på grund av risk för vattenskada. Protero-868 är batteridrivna och skall inte anslutas med kablar.

### Programmering:

Se [5.2 Inprogrammering](#)

**Viktigt avseende Protero-868:** Tryck på P-knappen endast om mottagaren är programmeringsberedd. Protero-868 kan annars hamna i läge för envägskommunikation och går då inte att programmera in. Att Protero-868 är i envägsläge syns på att LED-indikeringen blinkar grönt (skall vara orange) när man trycker på någon av knapparna STOPP, UPP eller NER. För att återställa detta: Håll in knapparna STOPP och P samtidigt på Protero-868 i minst 6 sekunder tills LED-indikeringen blinkar rött.

### Automatikfunktioner:

Se [6.2 Säkerhetsfunktioner](#)

### Inställningar:

- Vridomkopplare Skak/VIND: Fabriksinställning=2. Högre värden gör att det krävs kraftigare rörelser för att markisen skall gå in.
- Vridomkopplare Lutning/REGN: Fabriksinställning=1.  
Inställningar: 0=OFF | 1=1° | 2=1,5° | 3=2° | 4=2,5° | 5=3° | 6=3,5° | 7=4° | 8=4,5° | 9=5°

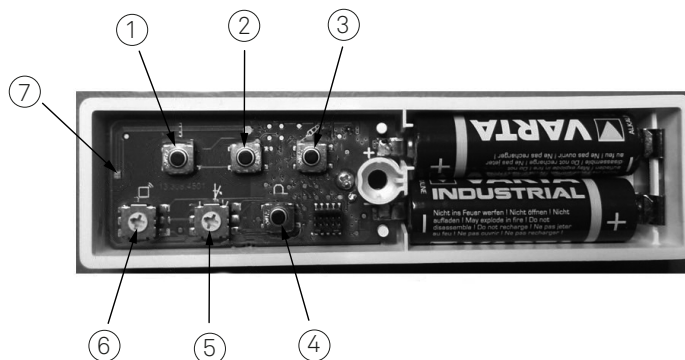
### Test Skak:

**Viktigt:** Innan en inställning provas, se till att markisen fått stå stilla vid sitt nedre gränsläge i minst 3,5 minuter. Prova därefter att röra frontprofilen upp och ned med den intensitet och slaglängd som kan tillåtas och se om markisen går in. Justera inställningen vid behov.

### Test Lutning:

**Viktigt:** Innan en inställning provas, se till att markisen fått stå stilla vid sitt nedre gränsläge i minst 3,5 minuter. Prova därefter att dra ner frontprofilen så mycket som kan tillåtas och se om markisen går in. Justera inställningen vid behov.





### Indikeringar, knappar och inställningar:

#### 1. UPP-knapp (ICKE-SOL):

Används vid inprogrammering och provkörning.

#### 2. STOPP-knapp:

Används vid provkörning.

#### 3. NER-knapp (SOL):

Används vid inprogrammering och provkörning.

#### 4. Programmeringsknapp (P):

Se avsnitt Programmering.

#### 5. Vridomkopplare Lutning:

Se avsnitt Inställningar.

#### 6. Vridomkopplare Skak:

Se avsnitt Inställningar.

#### 7. LED-indikering:

Se avsnitt LED-indikering.

### Indikeringar under drift:

- Markisen gör två korta stopp på vägen ut: Batterierna är på väg att ta slut och måste bytas.
- Markisen går ut cirka 3s., stannar, går ut 1s. till och därefter helt in igen: Batterierna är slut och måste bytas.

### LED-indikering:

Visar att givaren sänder, hur den sänder, om det kommer svar från mottagare, batteristatus.

Orange blinkningar, 5 per sekund:	Kanalen är tom/øj programmerad
Orange blinkningar, 10 per sekund:	Kanalen är under pågående programmering
Orange -> Grön:	Kanalen har sänt och mottagit svar från mottagare
Röda blinkningar, 20 per sekund	Batterierna är dåliga.
Grön:	Kanalen har sänt med envägskommunikation.

### Batteribyte:

Kör vid behov ut markisen för att kunna komma åt givaren. Tryck STOPP om den vänder och går in igen. Bryt spänningen för att hindra att den går in automatiskt. Skruva loss givarhöljet och byt batterierna (2 x AA). Passa på att kontrollera eventuella beläggningar på blecken och åtgärda vid behov med rengöring och kontaktspray.

## 6 AUTOMATIKFUNKTIONER

### 6.1 SOLAUTOMATIK

#### 6.1.1 Solautomatik

Automatikfunktionen kör ner solskyddet när inställt solvärde överskridits i 5-7 minuter i sträck. Körning sker till mellanläge om ett sådant är inställt, annars ner till det nedre gränsläget.

Körning upp sker när inställt solvärde underskridits i 15-17 minuter i sträck. Fördröjningstiden på 15-17 minuter startar om från början om solförhållandet förändras under pågående nedräkning.

Man kan ha flera solgivare (men bara en vindgivare) på samma fasad för att parera för vandrande skuggor. Funktionen med fler solgivare är att det räcker med att en av givarna har sol på sig för att solskydden skall köras ner.

Funktionen solautomatik förutsätter att en solgivare eller sol-/vindgivare är inprogrammerad. Funktionen aktiveras automatiskt när en sådan givare programmeras in.

#### 6.1.2 Halvautomatik

Motorn kan köras med fjärrkontrollen även i automatikläge På. Automatikfunktionen övergår då i halvautomatiskt läge, varvid solautomatiken tillfälligt kopplas ur. Vindfunktionen påverkas inte.

Automatisk återgång till normalt automatikläge sker vid växling från sol till molnigt eller omvänt.

Manuell återgång till normal automatik kan göras genom att via fjärrkontrollen ändra automatikläget från På till Av och tillbaka till På igen.

Vid övergång till normalt automatikläge gör motorn en referenskörning till det övre gränsläget. Om detta görs vid sol kommer motorn att köra ner igen efter fördröjningstiden (5-7 minuter).

#### 6.1.3 Solautomatik Av/På

På fjärrkontroller med automatikomkopplare kan man stänga av solautomatiken. Se beskrivning av respektive fjärrkontroll. Vindfunktionen kan inte stängas av. När man skiftar läge från Av till På sker en referenskörning upp till det övre gränsläget automatiskt. Om solvärdet överskrids kommer solskydden att gå ner efter fördröjningstiden 5-7 minuter.

## 6.2 SÄKERHETSFUNCTIONER

### 6.2.1 Vindövervakning

När inställt vindvärde överskrids körs solskyddet in. Efter vindlarmet är motorn spärrad i 15-17 minuter. Vid manuellt utkörningsförsök när vindlarmet är aktivt kommer solskyddet att gå ner en liten bit och därefter omedelbart gå in igen.

Denna funktion aktiveras bara om en sol-/vindgivare har programmerats in. Funktionen kan inte stängas av då den är en skyddsfunktion.

### 6.2.2 Regnövervakning

När inställt regnvärde överskrids körs solskyddet in. Efter regnlarmet är solautomatiken spärrad i 15-17 minuter för att ge regngivaren möjlighet att torka.

Solskyddet kan köras ut manuellt direkt efter regnlarmet, men regnövervakningen kommer i så fall att vara inaktiv i cirka en timme.

Denna funktion aktiveras bara om en regngivare har programmerats in. Funktionen kan inte stängas av då den är en skyddsfunktion.

### 6.2.3 Signalövervakning

Om mottagaren inte nås av signaler från en inprogrammerad vindgivare kommer solskyddet att köras in, och kommer då inte heller att kunna köras ut manuellt. Vid manuellt utkörningsförsök kommer solskyddet att gå ner en liten bit och därefter omedelbart gå in igen, d.v.s. samma beteende som vid ett vindlarm. Detta är en skyddsfunktion.

Denna funktion aktiveras bara om en sol-/vindgivare har programmerats in.

## 6.3 FUNKTIONSTEST

Ett första test görs när alla motorer är färdigprogrammerade och spänningssatta.

Tryck på givarens SOL-knapp och kontrollera att alla solskydd går ner. Observera att solskydden kommer att gå hela vägen ner, inte till eventuella mellanlägen. Tryck sedan på givarens VIND (eller icke-SOL) -knapp och kontrollera så att alla solskydd går upp. Detta test räcker för att säkerställa att givaren är korrekt inprogrammerad.

För att kontrollera mellanlägen, tryck två gånger i snabb följd på fjärrkontrollens ner-knapp.

För att göra ett realtidstest (normalt sett inte nödvändigt):

- Görs bäst en dag med ihållande sol.
- Kör ner alla markiser en liten bit med fjärrkontrollen (alla kanaler valda om det är en flerkanales fjärrkontroll).
- Ändra fjärrkontrollens automatikläge till Av (röd automatikindikering).
- Ändra fjärrkontrollens automatikindikering till På (grön automatikindikering). Kontrollera att alla markiser går upp. Nu vet man att anläggningen är i vanligt automatikläge.
- Rör nu INTE några körknappar på fjärrkontrollen! Då hamnar automatikfunktionen i s.k. halvautomatik, (se 6.1.2) varvid solautomatiken tillfälligt stängs av.
- Om inställt solvärde överskrids kommer solskydden att gå ner efter 5-7 minuter.

## 6.4 EFTERJUSTERING

Givares värden kan komma att behöva efterjusteras.

- Solgivare: Tänk på att solgivarnas mätvärden påverkas av solens infallsvinkel både horisontellt och vertikalt och att dessa förhållanden ändrar sig med årstider. Efter en tid brukar man hitta en inställning som passar året runt. Det finns även möjlighet att använda flera solgivare för att parera varierande solvinklar. Solvärden lägre än 4 bör undvikas.
- Vindgivare: Ställ in ett lägre värde om solskyddet ser ut att utsättas för höga påfrestningar utan att gå in. Kontrollera först vindgivarens position så att den nås väl av vindarna. Ställ in ett högre värde endast i samråd med leverantören av solskydden.
- Regngivare: (gäller endast Sensero-868 AC Plus) Justera efter behov. Högre värden ger en lägre känslighet, d.v.s. mer regn krävs för att generera ett regnlarm.

## 7 ÖVRIGT

### 7.1 ZIP-SCREEN

ZIP-screen är ett solskydd som tål stark vind på grund av att dukens kanter löper i gejdor där de är låsta i sidled. För att ge ett extra skydd mot mekaniska blockeringar (fastfrysning, öppna fönster m.m.) förses ZIP-screen med motorer som är speciellt anpassade för ändamålet.

#### Gränslägestyp Standard

ZIP-screen skall ställas in med gränslägestyp Standard, se [3.2 Inställning av gränslägen](#). Var extra noga med att inte låta bottenprofilen gå emot kassetten vid injustering av det övre gränsläget. I undantagsfall kan man på grund av temporärt hög motorbelastning ändå få ett så kallat Autostopp gränsläge vilket kan yttra sig i att båda gränslägena ser ut att förskjutas. Det löses genom att göra en ny gränslägesinställning.

#### Belastningsövervakning

Motorn i en ZIP-screen övervakar belastningen i båda riktningarna och stannar automatiskt om belastningen avviker för mycket från den normala. Om den stannar i riktning NER kommer en kort reversering att ske direkt efter stoppet. Därefter görs ett nytt försök. Var det ett temporärt stopp går markisen nedåt. Är det stopp även vid ett andra försök går markisen tillbaka till övre gränsläge och stannar sedan där. Detta gäller både radio- och elektroniska motorer. Utifall en radiomotor kopplas om till en elektronisk motor, uteblir ovanstående funktion och markisen stannar vid stoppet. I detta fall görs inget nytt försök.

Vad som är normal belastning justeras automatiskt, men det behövs minst tre kompletta körcykler efter utförd gränslägesinställning innan belastningsövervakningen är kalibrerad. Det rekommenderas att dessa körningar sker i normal drift, inte manuellt i samband med idrifttagning. Detta på grund av att motorn vid upprepade körningar blir varm, i värsta fall överhettad, och att hög värme minskar precisionen i motorns mätning.

#### Inställning vindgivare

Eftersom ZIP-screen tål stark vind bör vindvärdet på sol- och vindgivare höjas från inställda fabriksvärden.

### 7.2 ÄLDRE ANLÄGGNINGAR - UTBYTEN OCH KOMPLETTERINGAR

Beskrivningarna i denna guide avser nya produkter som levereras fabriksinställda i s.k. tvåvägskommunikation. Äldre anläggningar är ofta programmerade med envägs-kommunikation. I de flesta fall, dock inte alla, är nya produkter bakåtkompatibla och ställer automatiskt in sig i rätt kommunikationsläge när man programmerar in dem.

#### Notera:

- Fjärrkontrollerna MonoTel2, LumeroTel2 och VarioTel2 är bakåtkompatibla men är spärrade från att automatiskt ställa in sig på envägs-kommunikation. Denna spärr kan hävas via DIP-omkopplaren som sitter under programmeringsknappens gummi-membran. Sätt DIP 2 (den som är närmast P-knappen) i läge OFF (riktning upp) för att möjliggöra envägs-kommunikation.
- Väggsändarna MonoTec-868 och QuinTec-868 samt fjärrkontrollen MultiTel2 (ej beskriven i detta dokument) är inte bakåtkompatibla med envägs-kommunikation. De kan enbart användas i anläggningar med tvåvägs-kommunikation.

Se avsnittet [4.8.1 Sändindikering](#) för respektive fjärrkontroll för att avgöra vilket kommunikationssätt som används.

