



## MDL 400 SEMIKASSETT, TÄCKANDE FRONT

MDL 400 är en terrassmarkis där hela stativet är uppbyggt på en fyrkantsprofil och där väven skyddas i en öppen aluminiumkassett med täckande front.

### Användningsområde

Används över terrasser och balkonger på alla typer av byggnader.

Med en automatisk styrning skapas ett dynamiskt solskydd för bästa energiresultat.

### Format

Min bredd: 2080 mm

Max bredd: 7000 mm

Armlängd: 1500, 2000, 2500, 3000, 3500 och 4000 mm

### Reglage

Manövreras med motor alternativt manuellt med vev.

### Profiler

Kassett, frontprofiler samt profiler till vikarmar är tillverkade av strängpressad lackerad aluminium.

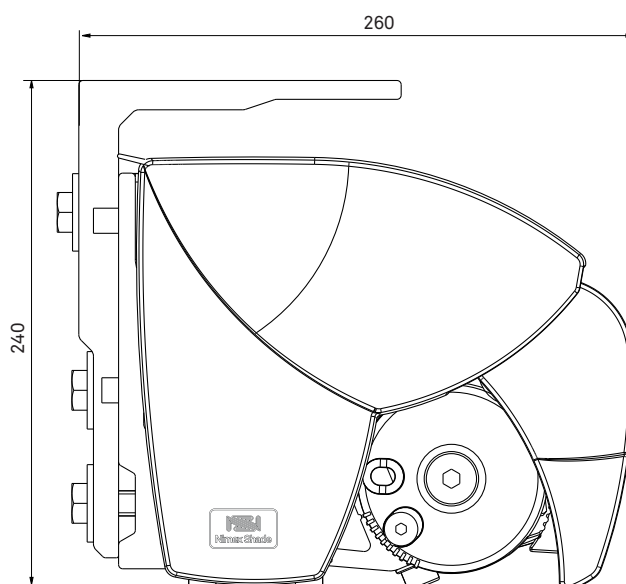
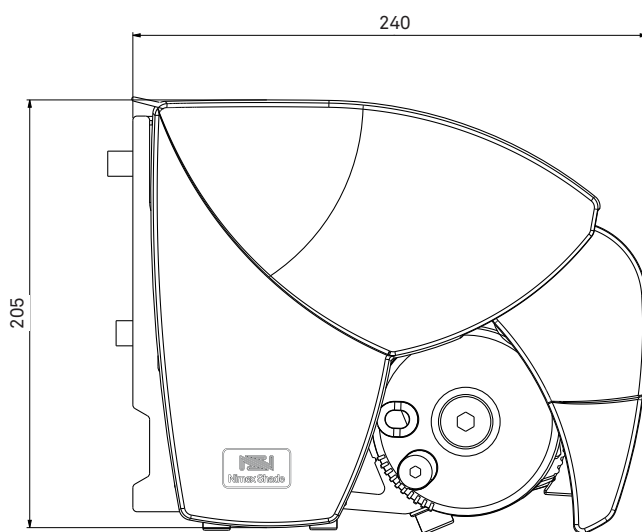
Bärrör 40x40 mm galvaniserat och lackerat stålrör.

Detaljer till vikarmar i pressgjuten och lackerad aluminium.

Levereras som standard i färgerna vitt, svart grått eller antracit.

### Miljöbedömning

Ja



MDL 400. LEVERERAS SOM STANDARD I FÄRGERNA VITT, SVART, GRÅTT ELLER ANTRACIT.

#### Montage

Monteras med konsoler direkt på vägg alternativt i tak.

Markisen rekommenderas att monteras vinklad mellan 15° till 45°.

#### Automatik

Vid motorisering kan MDL 400 styras med kabelbunden brytare alternativt fjärrkontroll samt kompletteras med sol- och vindautomatik.

Produkten är klassad enligt DIN EN 13659, vindklass 1.

#### Väv

Levereras med markisväv, 100 % spinnfärgad akryl.

Kontakta Nimex för önskemål gällande kulör och kvalitet samt för att beställa prover.

#### Drift & skötsel

Väv och profiler rengörs med mildt tvättmedel och ljummet vatten.

Se separat dokument, "Drift och Skötselanvisning Terrassmarkis".