

## MDL 200

MDL 200 är en terrassmarkis där hela stativet är uppbyggt på en fyrkantsprofil.

### Användningsområde

Används över terrasser och balkonger på alla typer av byggnader.

Med en automatisk styrning skapas ett dynamiskt solskydd för bästa energieresultat.

### Format

Min bredd: 1975 mm

Max bredd: 7000 mm

Armlängd: 1500, 2000, 2500, 3000, 3500 och 4000 mm

### Miljöbedömning

Ja

### Reglage

Manövreras med motor alternativt manuellt med vev.

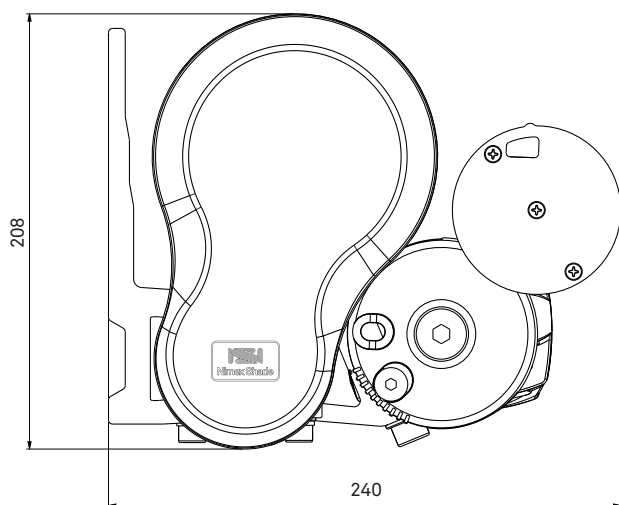
### Profiler

Frontprofiler samt profiler till vikarmar är tillverkade av strängpressad lackerad aluminium.

Bärrör 40x40 mm galvaniserat och lackerat stålör.

Detaljer till vikarmar i pressgjuten och lackerad aluminium.

Levereras i färgerna vitt, svart, grått eller antracit.



MDL 200 KASSETT. LEVERERAS  
I FÄRGERNA VITT, SVART  
GRÅTT ELLER ANTRACIT.

#### Montage

Monteras med konsoler direkt på vägg alternativt i tak.

Markisen rekommenderas att monteras vinklad mellan 15° till 45°.

#### Automatik

Vid motorisering kan MDL 200 styras med kabelbunden brytare alternativt fjärrkontroll samt kompletteras med sol- och vindautomatik.

Produkten är klassad enligt DIN EN 13659, vindklass 1.

#### Väv

Levereras med markisväv, 100% spinnfärgad akryl.

Kontakta Nimex för önskemål gällande kulör och kvalitet samt för att beställa prover.

#### Drift & skötsel

Väv och profiler rengörs med mildt tvättmedel och ljummet vatten.

Se separat dokument, "Drift och Skötselanvisning Terrassmarkis".